



- Módulos de seguridad con prestaciones hasta Cat. 4, PLe según EN/BS 13849-1
- Modelo multifunción configurable mediante selector frontal
- Modelos específicos para paradas de emergencia, barreras fotoeléctricas, dispositivos de control bimanual
- Módulo de expansión
- Diseño compacto con fijación en guía DIN de 35mm

Módulos de seguridad

| | |
|-------------------------------------|--------|
| Módulos de seguridad serie SRB..... | 10 - 2 |
| Módulos de seguridad serie SRA..... | 10 - 2 |

| | |
|---------------------------------------|---------------|
| Dimensiones | 10 - 3 |
| Esquemas eléctricos | 10 - 3 |
| Características técnicas | 10 - 5 |

CAP. - PÁG.



Pág. 10-2

SERIE SRB...

- Tensión de alimentación 24VAC/DC
- Para controles de seguridad con pulsadores de emergencia, microinterruptores de fin de carrera, sensores magnéticos
- Módulo de expansión de salidas de seguridad
- Fijación en guía DIN de 35mm
- Ancho 17,8mm



Pág. 10-2

SERIE SRA...

- Tensión de alimentación 24VDC
- Modelo multifunción configurable mediante selector frontal
- Para controles de seguridad con barreras fotoeléctricas, dispositivos de control bimanual, escáner láser y RFID
- Fijación en guía DIN de 35mm
- Ancho 22,5mm

| | Parada de emergencia | Microinterruptor de fin de carrera | Sensores magnéticos | Dispositivos para control bimanual | Dispositivos con salidas OSSD (barreras, escáner láser, RFID, etc.) | Enclavamientos mecánicos de seguridad | Módulo de expansión de salidas de seguridad |
|---------|----------------------|------------------------------------|---------------------|------------------------------------|---|---------------------------------------|---|
| SRBES20 | ● | ● | ● | | | ● | |
| SRBES31 | ● | ● | ● | | | ● | |
| SRBEM41 | | | | | | | ● |
| SRATH21 | | | | ● | | | |
| SRALC21 | | | | | ● | | |
| SRASM20 | | | | | ● | | |
| SRAMF21 | ● | ● | ● | ● | ● | ● | |

Serie SRB...



SRBES...



SRBEM41

new

| Código de pedido | Tensión de aliment. | Config. contactos seguridad | Función | Uds. de env. | Peso |
|------------------------------------|---------------------|-----------------------------|----------------|--------------|-------|
| | [V] | | | n° | [kg] |
| Monofunción. | | | | | |
| SRBES20 | 24V AC/DC | 2NA | Stop de emerg. | 1 | 0,209 |
| SRBES31 | | 3NA+1NC | Stop de emerg. | 1 | 0,230 |
| Expansión de salidas de seguridad. | | | | | |
| SRBEM41 | 24V AC/DC | 4NA+1NC | Módulo expans. | 1 | 0,239 |

Características generales

Los módulos de seguridad LOVATO Electric están diseñados para aplicaciones de hasta Categoría 4 y nivel de prestación hasta PLe según la Directiva máquinas EN/ISO/BS 13849-1. Los módulos de seguridad SRB... monitorizan y controlan circuitos de seguridad en aplicaciones con:

- paradas de emergencia
- accesos de seguridad
- interruptores magnéticos de seguridad
- microinterruptores de fin de carrera
- enclavamientos electromecánicos

Se utilizan además para controlar de manera segura los circuitos de seguridad para la nivelación de la cabina de los ascensores y la inspección del foso correspondiente, de conformidad con las normas para ascensores EN/BS 81-20 y EN/BS 81-50. SRBEM41 es un módulo de expansión para ampliar la cantidad de salidas de seguridad.

Características principales

- Tensión de alimentación: 24VAC/DC
- Montaje en guía DIN de 35mm (IEC/EN/BS 60715)
- Tamaño compacto: 17,8mm de ancho
- Funcionamiento monocanal o bicanal
- Control de hasta 3 salidas de seguridad NA con relés electromecánicos de guía forzada
- Modo operativo encendido / rearme (manual, automático o manual monitorado)
- Diagnóstico del circuito de seguridad con testigos de LED para alimentación, estado de las entradas y salidas de seguridad
- Detección de cortocircuito entre los dos canales de entrada
- Desactivación de las salidas de seguridad en caso de avería (apertura contactos)
- 1 salida auxiliar NC (SRBES31) que puede usarse para señalización remota de estado
- Conexión terminales: de tornillo extraíble
- Grado de protección frontal: IP40
- Grado de protección terminales: IP20.

Homologaciones y conformidad

Homologaciones obtenidas: cULus, TUV. Conforme con normas: Cat. 4, PLe según EN/BS 13849-1, EN/BS 81-20, EN/BS 81-50 (solo SRBES20 y SRBES31)

Serie SRA...



SRAMF21

new

| Código de pedido | Tensión de aliment. | Config. contactos seguridad | Función | Uds. de env. | Peso |
|------------------|---------------------|-----------------------------|----------------------|--------------|-------|
| | [V] | | | n° | [kg] |
| Monofunción. | | | | | |
| SRATH21 | 24VDC | 2NA+1PNP | Dispositivo bimanual | 1 | 0,150 |
| SRALC21 | 24VDC | 2NA+1PNP | Dispositivo OSSD | 1 | 0,150 |
| SRASM20 | 24VDC | 2NA | Dispositivo OSSD | 1 | 0,150 |
| Multifunción. | | | | | |
| SRAMF21 | 24VDC | 2NA+1PNP | Multi-función | 1 | 0,150 |

Características generales

Los módulos de seguridad monofunción de la serie SRA de LOVATO Electric tienen las siguientes funciones de seguridad:

- SRATH21: monitorización dispositivos de control bimanuales
- SRALC21: monitorización dispositivos de seguridad dotados de OSSD (barreras escáner láser, RFID)
- SRASM20: monitorización dispositivos de seguridad dotados de OSSD y funciones de seguridad integradas

El módulo de seguridad multifunción SRAMF21 permite tener en un solo dispositivo todas las funciones de seguridad mencionadas, tanto de la serie SRB como SRA, configurando la función elegida mediante el selector frontal a tal efecto. El módulo de seguridad multifunción SRAMF21 monitoriza y controla circuitos de seguridad en aplicaciones con:

- paradas de emergencia
- accesos de seguridad
- interruptores magnéticos de seguridad
- microinterruptores de fin de carrera
- enclavamientos electromecánicos
- entrada de OSSD (para ESPE y RFID), rearme automático o manual monitorizado
- mando de dispositivos de control bimanuales
- control para fotocélulas tipo 2, rearme manual o automático

Características principales

- Tensión de alimentación: 24VDC
- Montaje en guía DIN de 35mm (IEC/EN/BS 60715)
- 1 salida PNP de monitorización del sistema
- 1 feedback para contactores externos
- 1 entrada de test (para fotocélulas)
- Diagnóstico alarmas mediante intermitencia LED
- Grado de protección frontal: IP20
- Grado de protección terminales: IP20.

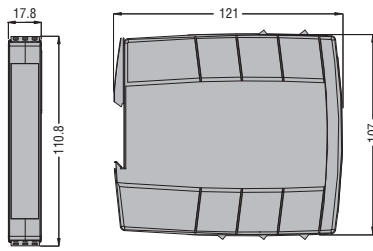
Homologaciones y conformidad

Homologaciones en acto: cULus, TUV. Conforme con normas: Cat. 4, PLe según EN/BS 13849-1.

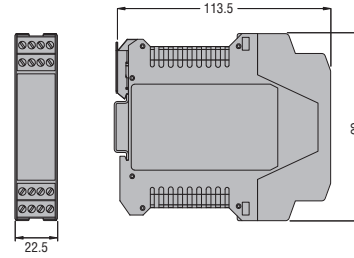
10 Módulos de seguridad

Dimensiones [mm]
Esquemas eléctricos

SRBES20 - SRBES31 - SRBEM41



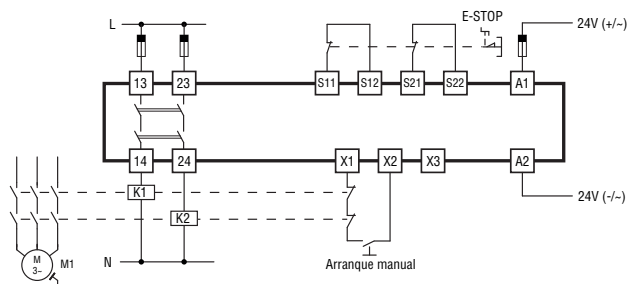
SRATH21 - SRALC21 - SRASM20 - SRAMF21



Esquemas eléctricos

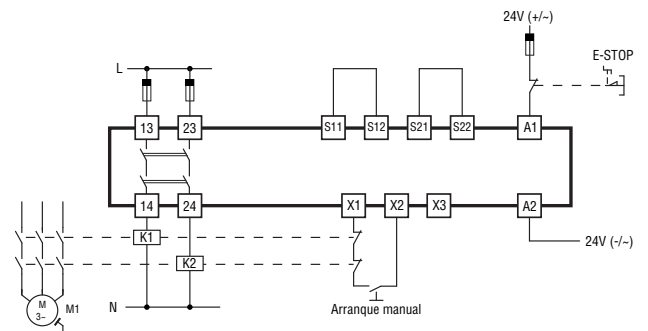
SRBES20

Modo bicanal, arranque manual



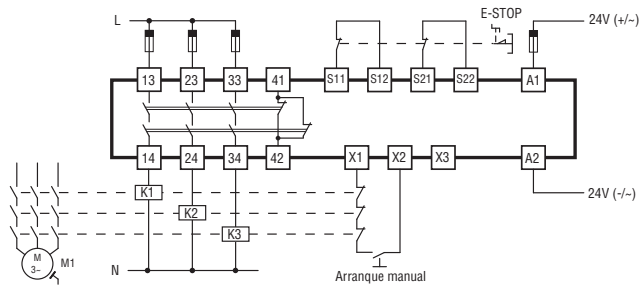
SRBES20

Modo monocanal, arranque manual



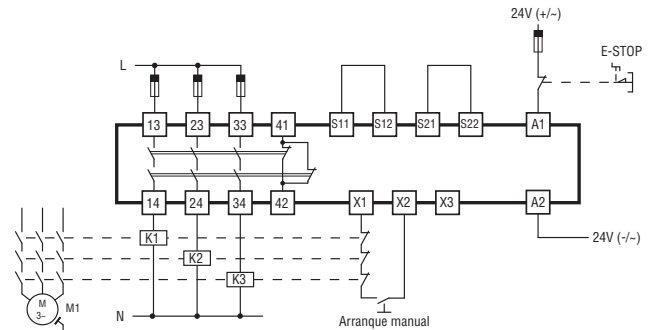
SRBES31

Modo bicanal, arranque manual



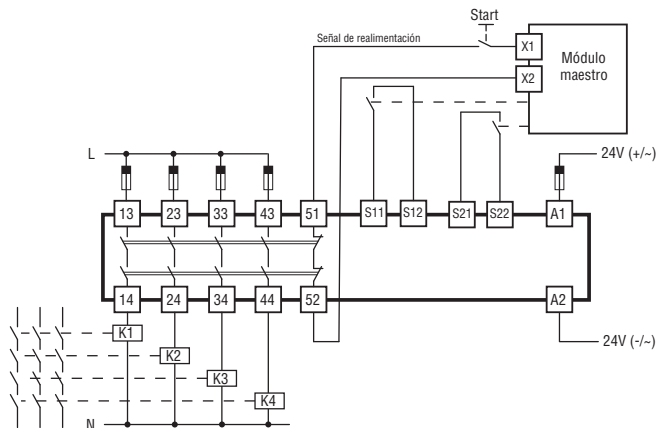
SRBES31

Modo monocanal, arranque manual



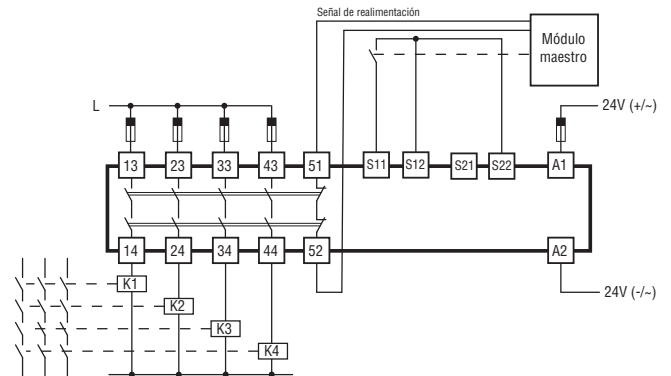
SRBEM41

Modo bicanal



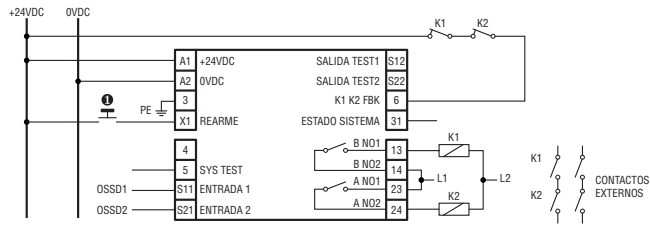
SRBEM41

Modo monocanal

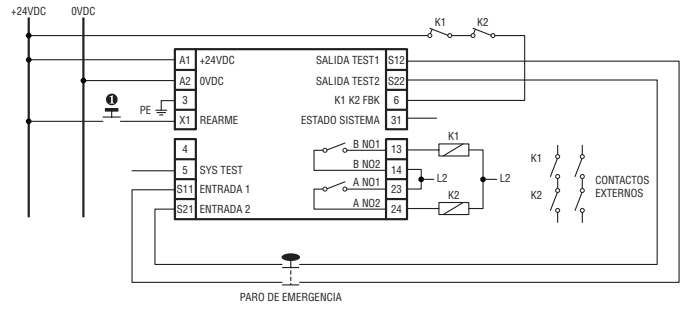
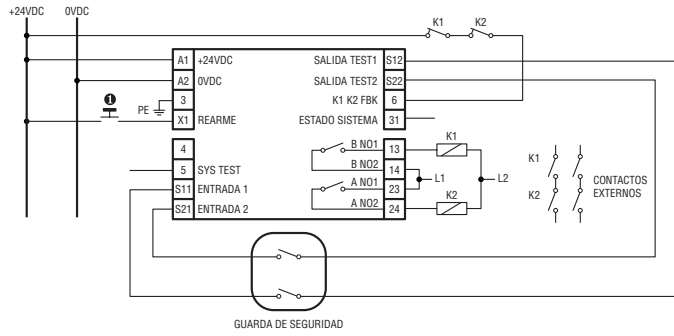


SRAMF21

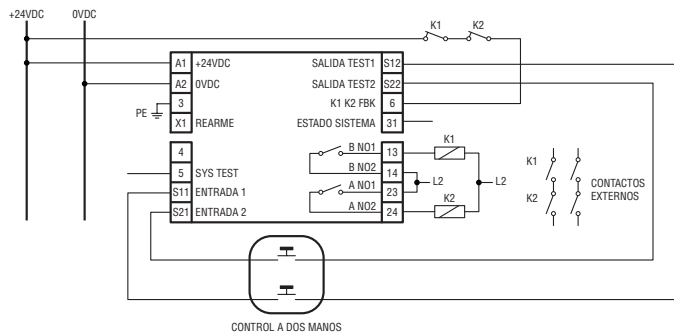
Modo operativo 1A, 1C: entradas OSSD



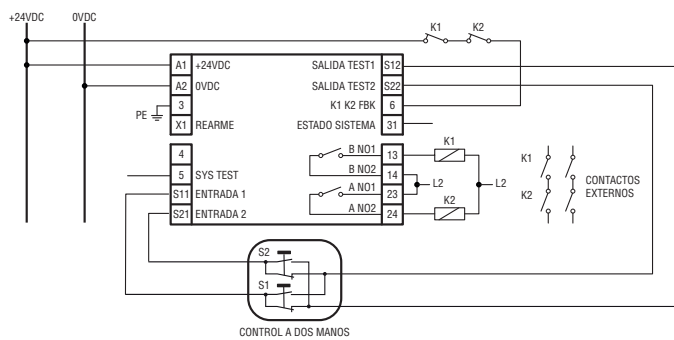
Modo operativo 2A, 2M, 2C: Accesos de seguridad y paradas de emergencia



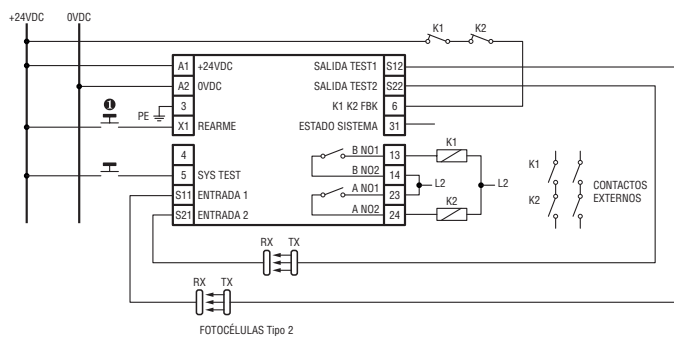
Modo operativo 3A: dispositivos de mando bimanuales



Modo operativo 3C: dispositivos de mando bimanuales, con contactos conmutados



Modo operativo 4A, 4C: barreras fotoeléctricas



❶ No es necesario si se usa en modo automático.

| Tipo | SRBES20 | SRBES31 | SRBEM41 | SRATH21 | SRALC21 | SRASM20 | SRAMF21 |
|--|--|---------|---------------------------------|--|---------|---------|--|
| ALIMENTACIÓN AUXILIAR | | | | | | | |
| Tensión nominal de alimentación | 24VAC/DC | | | 24VDC | | | |
| Rango de funcionamiento | 22...26VDC, 20,4...27,6VAC | | | 19...29VDC | | | |
| Frecuencia de funcionamiento | 50-60Hz | | | - | | | |
| Categoría de sobretensión | III | | | | | | |
| Tensión de aislamiento | 4kV | | | | | | |
| Protección | Contra cortocircuito mediante PTC | | | Salida de señal protegida contra sobrecargas | | - | Salida de señal protegida contra sobrecargas |
| ENTRADAS | | | | | | | |
| Cantidad | 2 | | | | | | |
| Resistencia línea circuito entradas | Máx 1kΩ | | | - | | | |
| Corriente de entrada | 5mA | | | 4,3mA | | | |
| Tensión de entrada | - | 0-35VDC | | 0-30VDC | | | |
| SALIDAS | | | | | | | |
| Cantidad de salidas seguras NA | 2 | 3 | 4 | 2 | 2 | 2 | 2 |
| Cantidad de salidas auxiliares NC | - | 1 | - | - | - | - | - |
| Cantidad de salidas de feedback | - | - | 1NC | 1PNP | 1PNP | - | 1PNP |
| Tipo | Contactos libres de tensión, relé con contactos de guía forzada | | | Relé con contactos de guía forzada | | | |
| Características de empleo | AC1 250V: 6A - 2000VA AC15 230V: 3A - DC1 24V: 6A DC13 24V: 2,5A | | | AC1 250V: 6A - 2000VA AC15 230V: 5A DC13 24V: 2A | | | |
| UL 508 | Pilot duty: B300 - R300 | | | Pilot duty: B300 - Q300 | | | |
| Vida mecánica | >10 ⁷ operaciones | | | | | | |
| Vida eléctrica AC1 a 360 conmutaciones/h | 10 ⁵ operaciones | | | | | | |
| PARÁMETROS DE SEGURIDAD | | | | | | | |
| Categoría seguridad ISO 13849-1 | Cat. 4 | | | | | | |
| Nivel de prestación ISO 13849-1 | PLe | | | | | | |
| CONDICIONES AMBIENTALES | | | | | | | |
| Grado de protección | IP40 frontal, IP20 en terminales | | | IP20 frontal, IP20 en terminales | | | |
| Grado de contaminación | 2 | | | | | | |
| Temperatura de funcionamiento | -25...+60°C | | | -25...+55°C | | | |
| Temperatura de almacenamiento | -30...+70°C | | | | | | |
| Humedad ambiental | R.H. ≤95% | | | | | | |
| HOMOLOGACIONES Y CONFORMIDAD | | | | | | | |
| Homologaciones | cULus, TUV | | | | | | |
| Conforme con normas | Cat. 4, PLe según EN/BS 13849-1, EN/BS 81-20, EN/BS 81-50 | | Cat. 4, PLe según EN/BS 13849-1 | Type 4 según EN/BS 61496 Cat. 4, PLe según EN/BS ISO 13849-1 | | - | Type 4 según EN/BS 61496 Cat. 4, PLe según EN/BS ISO 13849-1 |